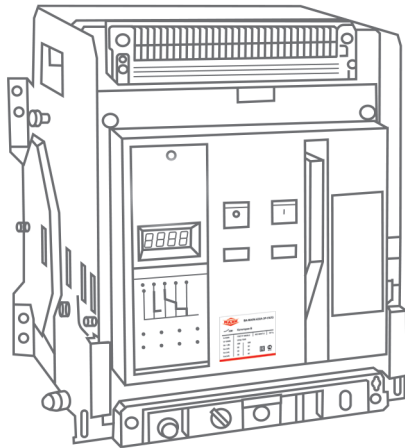


ООО «НПО МОСМАШ»



## ПАСПОРТ

ВЫКЛЮЧАТЕЛИ АВТОМАТИЧЕСКИЕ  
серии ВА/МАЯК



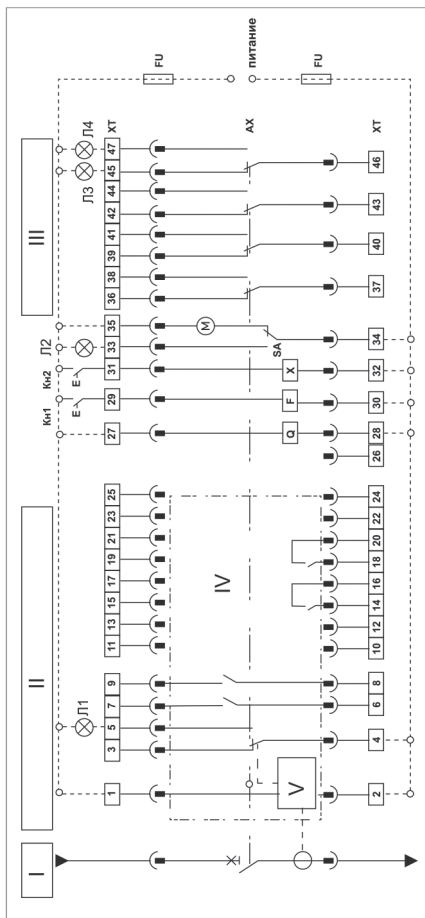
## 1. ОСНОВНЫЕ ТЕХНИЧЕСКИЕ ХАРАКТЕРИСТИКИ

Параметры	В	Типоразмер			
		ВА/МАЯК-2000А (Ином:630-2000А)	ВА/МАЯК-3200А (Ином:2500-3200А)	ВА-МАЯК-4000А (Ином:4000А)	ВА-МАЯК-6300А (Ином:5000-6300А)
Номинальная рабочая наибольшая отключающая способность $I_{cs}$ , кА (эфф.)	400	50	80	80	50
	690	50	65	65	50
Номинальная предельная наибольшая отключающая способность $I_{cu}$ , кА (эфф.)	400	80	100	100	80
	690	50	65	75	50
Номинальная наибольшая включающая способность $I_{cm}$ , А (уд.)	400	176	220	220	176
	690	105	143	165	105
Номинальный кратковременно выдерживаемый ток $I_{cw}$ , кА (эфф.) в течение 1 сек.	400	50	80	80	50
	690	40	50	65	40
Механическая износостойкость, циклов В-О	с обслуживанием	30 000	25 000	20 000	15 000
	без обслуживания	15 000	12 000	10 000	8 000
Электрическая износостойкость, циклов В-О	400	12 000	10 000	7 000	3 000
	690	10 000	7 000	5 000	2 500
Номинальное рабочее напряжение переменного тока частоты 50Гц, Un, В	690				
Номинальное напряжение изоляции переменного тока частоты 50Гц, Ui, В	1 000				
Номинальное импульсное выдерживаемое напряжение, Uimp, В	12 000				
Испытательное напряжение новых выключателей при проверке прочности изоляции переменным током частоты 50Гц в течение 1 минуты, В	3 500				
Время отключения, мс	25 –30				
Время включения, не более, мс	70				
Вид расцепителя	микропроцессорный				
Расположение шин при подключении к выводам выключателя	заднее горизонтальное				
Кол-во полюсов (стандарт)	3P				
Исполнения под заказ	3P+N				
Категория применения по ГОСТ Р 50030.2	В				
Степень защиты открыто установленного выключателя	IP30 по лицевой панели IP00 со стороны выводов				
Диапазон рабочих температур, °С	от -5 до +60				
Климатическое исполнение	УХЛ3. 1				
Высота над уровнем моря, м	2000				
Срок службы, не менее, лет	15				

Прибор предназначен для коммутации алюминиевыми и медными проводниками. При этом не допускается одновременное присоединение к одному зажиму медных и алюминиевых проводников.

## ТИПОВАЯ СХЕМА ПОДКЛЮЧЕНИЯ

### Схема коммутации вторичных цепей и цепей управления автоматического выключателя серии ВА/МЯРК



#### Описание устройств

- I – главные цепи выключателя.  
 II – модуль защиты от сверхтоков.  
 III – модуль цепей вспомогательных контактов.  
 IV – микропроцессор.  
 V – разъем процессора.  
 Л1 – индикатор повреждения на линии.  
 Л2 – индикатор состояния взвода механизма выключателя.  
 Л3 – индикатор отключенного состояния выключателя.  
 Л4 – индикатор включенного состояния выключателя.  
 Кн1 – кнопка команды на отключение выключателя.  
 Кн2 – кнопка команды на включение выключателя.  
 АХ – вспомогательные контакты выключателя (четыре переключающих контакта).  
 Q – минимальный расцепитель напряжения; выводы 27 и 28 должны быть обязательно подсоединены к главной цепи и подано напряжение раньше, чем на выключатель.  
 F – независимый расцепитель. X – электромагнит включения.  
 М – мотор-редуктор взвода привода.  
 SA – конечный выключатель взвода привода.  
 ХТ – Выводы (клеммные зажимы) цепей вторичной коммутации автоматического выключателя.  
 FU – главный предохранитель.

## ЗАВОДСКИЕ УСТАНОВКИ МИКРОПРОЦЕССОРНОГО БЛОКА ЗАЩИТЫ

In, A	ILC1, A	ILC2, A	Ir4, A	t, c	Ir1, A	tL, c	Ir2, KA	tS, c	Ir3, A
630	630	630	630	OFF	630	15	9.45	0.4	OFF
800	800	800	800	OFF	800	15	12.00	0.4	OFF
1000	1000	1000	1000	OFF	1000	15	15.00	0.4	OFF
1250	1250	1250	1250	OFF	1250	15	18.75	0.4	OFF
1600	1600	1600	1600	OFF	1600	15	24.00	0.4	OFF
2000	2000	2000	2000	OFF	2000	15	30.00	0.4	OFF
2500	2500	2500	2500	OFF	2500	15	37.5	0.4	OFF
2900	2900	2900	2500	OFF	2900	15	43.50	0.4	OFF
3200	3200	3200	2500	OFF	3200	15	48.00	0.4	OFF
4000	4000	4000	4000	OFF	4000	15	60.00	0.4	OFF
5000	5000	5000	5000	OFF	5000	15	75.00	0.4	OFF
6300	6300	6300	6300	OFF	6300	15	75.00	0.4	OFF

### 2. СВЕДЕНИЯ О СЕРТИФИКАЦИИ

Выключатели соответствуют требованиям технических регламентов Таможенного союза ТР ТС 004/2011, ТР ТС 020/2011.

### 3. СТРУКТУРА УСЛОВНОГО ОБОЗНАЧЕНИЯ ВЫКЛЮЧАТЕЛЕЙ СЕРИИ ВА/МАЯК

ВА/МАЯК-XXXXA-XP-XX, где:

ВА - Обозначение вида аппарата

XXXX- Номинальный ток аппарата от 10А до 6300А

XP - Количество полюсов

1 – 1 полюс

2 – 2 полюса

3 – 3 полюса

4 – 4 полюса

XX - Условное обозначение климатического исполнения: УХЛЗ, УЗ, ТЗ

Пример записи изделий при заказе и в технической документации, в которой они могут быть указаны:

«Автоматический выключатель ВА/МАЯК-1600А-3Р-УХЛЗ»

### 4. ТИПОВАЯ КОМПЛЕКТАЦИЯ

Автоматический выключатель серии ВА/МАЯК (в сборе со всеми дополнительными устройствами):

- Катушка отключения;
- Катушка включения;

- Электропривод взвода пружины;
- Реле минимального напряжения;
- Дополнительные контакты (4шт. или 6 шт.).
- Комплект метизов для крепежа выключателя и присоединения шин.
- Паспорт.

## **5. ГАРАНТИЙНЫЕ ОБЯЗАТЕЛЬСТВА**

Гарантийный срок эксплуатации составляет 12 месяцев с даты отгрузки продукции.

Завод-изготовитель поставляемой продукции:

- ООО «НПО МОСМАШ» обязуется в случае обнаружения дефекта оборудования, находящегося на гарантии, заменить на новое (при условии возврата неисправного изделия обратно на завод для анализа причин отказа) или восстановить его работоспособность. Доставка изделий обратно на завод осуществляется за счет владельца или покупателя товара, вне зависимости от местонахождения завода.

Завод-изготовитель продукции будет вынужден отказать в гарантийном обслуживании в следующих случаях, когда Гарантия не распространяется:

- при истечении гарантийного срока;
- при нарушении гарантийных пломб;
- при выработке изделием своего ресурса;
- при нарушении условий или правил хранения, транспортировки, монтажа или эксплуатации;
- при нанесении изделию механических, химических и/или термических повреждений;
- в результате небрежного транспортирования Продукции Покупателем, опрокидывания, падения оборудования или его переворачивания;
- в результате несоблюдения условий транспортировки, хранения у упаковки Продукции на объекте Покупателя;
- в результате внесения Покупателем или третьей стороной модификаций или изменений в Продукцию без письменного согласия Поставщика;
- в результате нарушения правил или условий монтажа, эксплуатации и обслуживания указанных в «Руководстве по эксплуатации»;
- при отказе Покупателя вернуть неисправное изделие обратно на завод для анализа причин отказа.

Настоящие гарантийные обязательства не подразумевают оплаты расходов по доставке рекламационной продукции на площадку завода-изготовителя и ее демонтаж.

Также изготовитель не несет ответственность за косвенный ущерб, связанный с приобретением и использованием продукции.

Рекламации, претензии и предложения следует направлять по адресу и контактам завода-изготовителя

## **Контактная информация завода-изготовителя: ООО «НПО МОСМАШ»**

info@mosmash.ru (Сервисно-гарантийная служба)  
тел. +7-495-221-01-57

### **6. СРОК СЛУЖБЫ ИЗДЕЛИЯ**

Срок службы изделия не менее 10 лет.

### **7. УТИЛИЗАЦИЯ**

В автоматических выключателях серии ВА/МАЯК используются материалы, не представляющие опасность для окружающей среды. Утилизация автоматического выключателя серии ВА/МАЯК по окончании срока службы производится в обычном порядке.

### **8. СВИДЕТЕЛЬСТВО О ПРИЁМКЕ**

Автоматический выключатель серии ВА/МАЯК соответствует ТУ 27.12.22-017-40121274-2017, ГОСТ Р 9098, ГОСТ Р 50345-99, ГОСТ Р 50030.2, IEC 60947-2, ГОСТ Р МЭК 60898-2-2006, ГОСТ Р 50030.2-99 , «Техническим регламентам ТР ТС 004/2011, 020/2011» и признан годным к эксплуатации.

Штамп технического контроля  
ООО «НПО МОСМАШ»

\_\_\_\_\_  
Личная подпись

МП

\_\_\_\_\_  
Число месяц год

МП

ERC